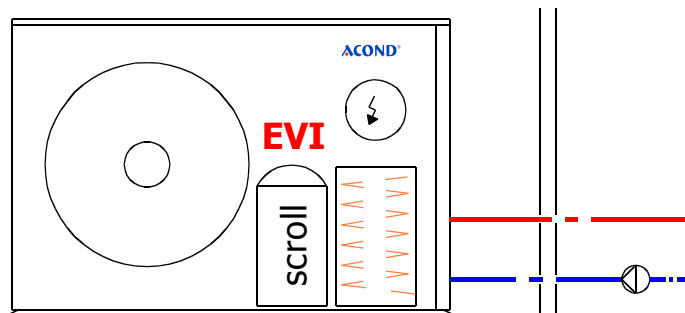


Technická data TČ vzduch voda ACOND **EVI – MONOBLOK**

označení EVI-M

MONOBLOKem se rozumí kompaktní tepelné čerpadlo vzduch – voda. Od roku 2014 je možno i **MONOBLOK** osazovat kompresory s technologií **EVI**. Venkovní jednotka je propojena s vnitřní částí tepelného čerpadla, případně rovnou s topným systémem topenářským vedením.

Dodávka tepelného čerpadla **ACOND MONOBLOK - EVI** zahrnuje venkovní jednotku s kompresorem **scroll EVI**, trubkový výměník, pomocný elektrokotel (**6kW**) a regulaci **ACOND THERM**. Součástí dodávky je i pokojová jednotka (termostat)



Záruka na kompresor 10 let a 5 let na tepelné čerpadlo.

	TČ-8EVI-M			TČ-12EVI-M			TČ-14EVI-M			TČ-17EVI-M		
Hodnoty dle EN14511	Výkon (kW)	Příkon (kW)	COP	Výkon (kW)	Příkon (kW)	COP	Výkon (kW)	Příkon (kW)	COP	Výkon (kW)	Příkon (kW)	COP
10 / 35 °C	9,65	1,84	5,26	12,06	2,61	4,63	14,42	3,1	4,65	17,64	3,54	4,99
7 / 35 °C	8,56	1,83	4,67	11,29	2,62	4,31	13,54	3,13	4,33	16,06	3,55	4,52
7 / 45 °C	8,6	2,33	3,69	11,62	3,25	3,58	13,59	3,83	3,55	15,99	4,25	3,76
2 / 35 °C	6,95	2,0	3,47	10,1	2,77	3,65	12,2	3,34	3,65	14,2	3,89	3,65
2 / 45 °C	7,22	2,32	3,11	9,84	3,26	3,02	11,56	3,86	2,99	13,19	4,02	3,28
-7 / 35 °C	5,87	1,81	3,24	7,77	2,7	2,88	9,44	3,25	2,9	10,93	3,5	3,12
-7 / 45 °C	6,06	2,3	2,63	8,21	3,3	2,49	9,73	3,94	2,47	11,12	4,02	2,77
-15 / 35 °C	4,66	1,78	2,61	6,41	2,74	2,34	7,86	3,34	2,36	8,65	3,26	2,65
-15 / 45 °C	4,92	2,27	2,17	6,9	3,33	2,07	8,25	4,02	2,05	8,98	3,69	2,43

Kompresor	EVI Scroll			
Chladivo	R407C			
Napájení	3x400V + N + PE 50Hz			
Ustálený proud (A)	4,2	5,4	6,3	9,6
Rozběhový proud (A)	8,7	11,2	13,1	15,5
Jistič 3F - char. C (A)	20	20	20	25
přívodní kabel (k venkovní části tepelného čerpadla)	CYKY 5C x 4			
Maximální výstupní teplota TČ	63°C			
Minimální venkovní teplota pro provoz TČ	-25°C			
Hmotnost (Kg)	128	158	160	182

ACOND 8 EVI-M



ACOND 12/14 EVI-M

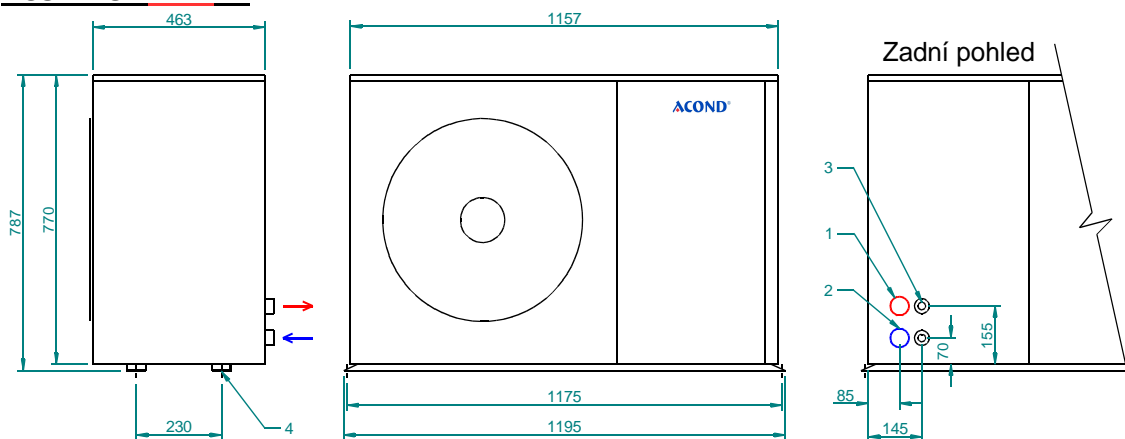


ACOND 17 EVI-M

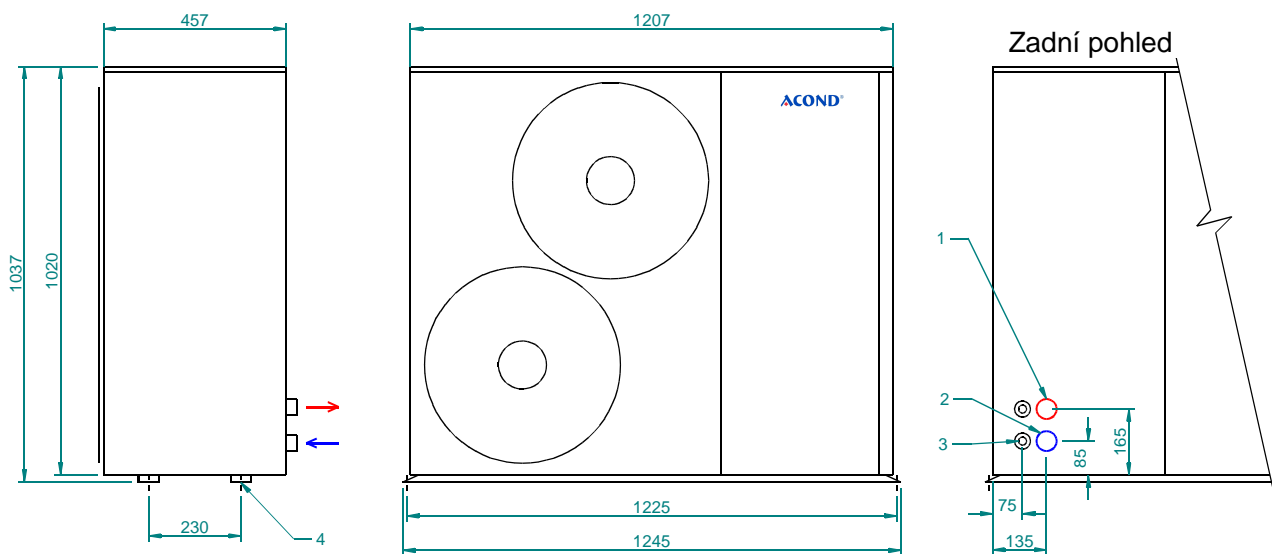


Popis a rozměry základních částí tepelných čerpadel ACOND **EVI – MONOBKOK**

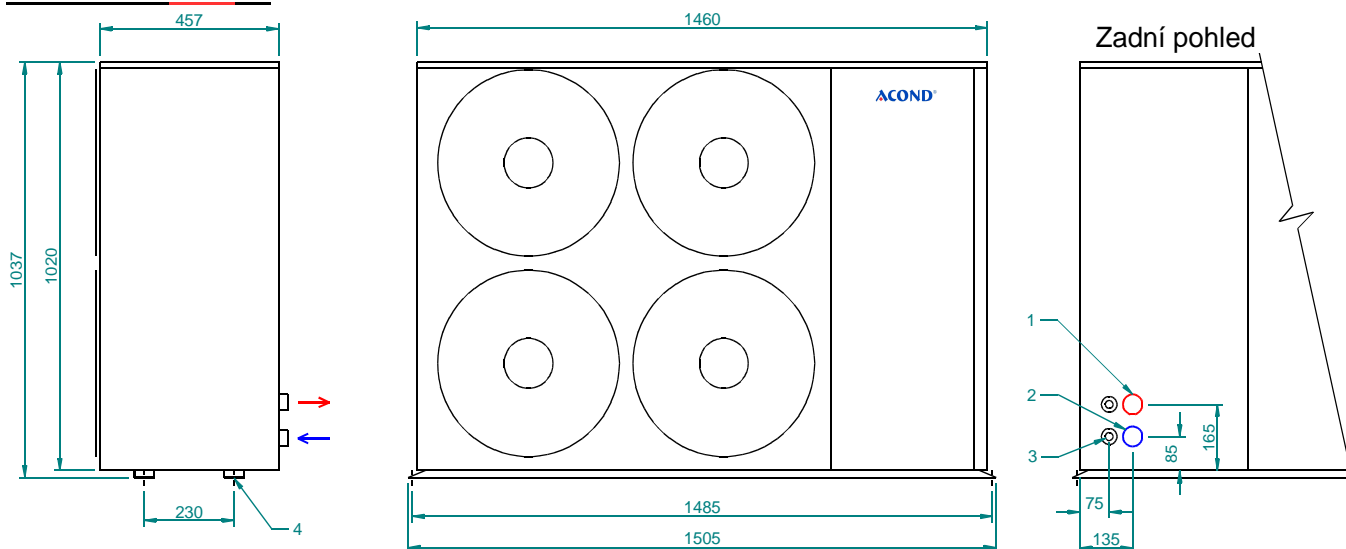
ACOND 8 - **EVI – M**



ACOND 12/14 - **EVI – M**



ACOND 17 - **EVI – M**



	8M	12M	14M	17M
1 *Připojení topné vody			1"	
2 *Připojení vratné vody			1"	
3 Průchodka pro kabeláž			2 x	
4 Silentblok			4 x (ø50 x 30mm)	

*Doporučení: dopojit na potrubí pomocí opletené pancéřové hadice

Pokojevá jednotka RCM2-1 (součást základní dodávky tepelného čerpadla)

Regulační prvek pro jednoduché nastavení požadované teploty v objektu a teploty teplé vody (115x90x45mm)

